

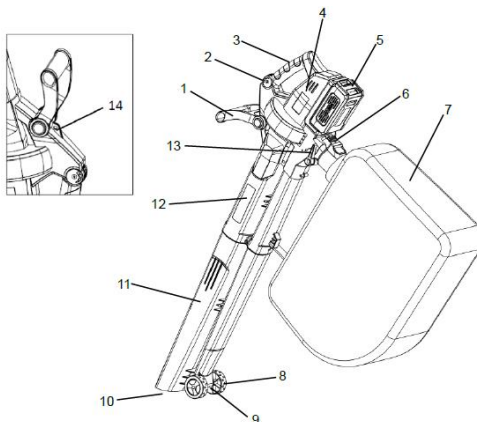


**MANUAL DE UTILIZARE / USER'S MANUAL  
SUFLANTA / ASPIRATOR FRUNZE CU TOCATOR  
FARA ACUMULATOR SI INCARCATOR  
/ LEAVES BLOWER  
LB 2X MAX 20 V ONE**



## Componente / Components

1. Maner frontal / Frontal handle
2. Intrerupator On/Off cu variator / On/Off switch with speed variator
3. Maner posterior / Rear handle
4. Carcasa motor / Motor housing
5. Acumulatori\* / Batteries\*
6. Buton deblocare sac colectare / Collecting bag release
7. Sac colectare / Collecting bag
8. Roti / Wheels
9. Orificiu suflare / Blowing port
10. Orificiu aspirare / Suction port
11. Tub parte frontala / Front half tube
12. Tub parte posterioara / Rear half tube
13. Comutator suflare/aspirare / Blowing/suction switch
14. Carlig ham / Belt hook



## Date tehnice / Technical data

Cod produs / Product's code	681366
Tensiune / Voltage	2x Max 20V
Acumulatori compatibili / Compatible batteries	HGT: 682188, 682189
Incarcator compatibil / Compatible charger	HGT: 682190
Tensiune/frecventa alimentare incarcator / Voltage/frequency input charger	230 V / ~50 Hz
Turatie motor in gol / No load speed	6000 – 12500 rpm
Viteza maxima aer / Max air speed	230 km/h
Debit aspirare / Suction air flow	8 m <sup>3</sup> /min
Volum sac colectare / Collecting bag volume	45 L
Nivel maxim de zgomot LwA / Sound power LwA	96 dB(A), K = 3 dB(A)
Nivel maxim de vibratii / Max vibration level	2,37 m/s <sup>2</sup> , K=1,5 m/s <sup>2</sup>
Masa neta / Net weight	~3,5 kg

**\*Pachetul nu contine acumulator si incarcator / The battery and the charger are not included.**

Va multumim pentru achizitionarea acestui produs EVOTOOLS, fabricat conform celor mai inalte standarde de siguranta si de functionare. Pastrati acest manual pentru consultari ulterioare.



**Avertizare!** Pentru siguranta dumneavoastra cititi cu atentie acest manual si instructiunile generale de siguranta inaintea utilizarii echipamentului. Nerespectarea acestor reguli poate avea ca rezultat producerea electrocutarilor, a incendiilor si/sau a ranirilor personale.

### Simboluri

Simbolurile utilizate in manual sau pe produs au urmatoarele semnificatii:

	<b>ATENTIE!</b>		Cititi manualul inainte de utilizare!
	Purtati manusi de protectie!		Purtati ochelari de protectie!
	Purtati incaltaminte de protectie!		Purtati antifoane!
	Purtati masca de protectie respiratorie!		Nu folositi produsul in conditii de precipitatii (ploaie, ninsoare, vant etc.)!
	Pot fi aruncate obiecte cu mare viteza!		Tineti oamenii si animalele din jur la distanta de zona de lucru!
	Nu atingeti piesele in miscare! Pastrati o distanta de siguranta fata de piesele in miscare!		Produsul este in conformitate cu standardele de siguranta ale Directivelor Europene
	Produsul nu trebuie aruncat impreuna cu gunoiul menajer. Acesta trebuie dus la centrele specializate de colectare si reciclare a deseurilor electrice.		

### Masuri de siguranta generale pentru uneltele electrice

#### Zona de lucru

- Pastrati zona de lucru curata si bine iluminata. Zonele intunecate pot crea accidente.
- Nu utilizati produsul in zonele cu potential exploziv, de exemplu in prezenta lichidelor, gazelor sau particulelor inflamabile. Uneltele electrice genereaza scantei care pot aprinde aceste materiale.
- Nu lasati copiii sau persoanele neautorizate in zona de lucru. Distragerea atentiei poate cauza pierderea controlului.

#### Masuri de siguranta pentru uneltele electrice



**ATENTIE! VERIFICATI INTOTDEAUNA CA TENSIUNEA DE ALIMENTARE SA CORESPUNDA CU CEA INSCRISA PE PLACUTA PRODUSULUI.**

- Nu folositi unelte electrice cu mainile ude.
- Inspectati vizual uneltele electrice inainte de a le porni. Nu folositi unelte electrice deteriorate.
- Inainte de utilizare, verificati ca toate suruburile sa fie bine stranse, iar accesoriile sa fie montate si fixate corect.
- Folositi doar accesorii compatibile. Nu incercati sa folositi sau sa adaptati accesorii incompatibile sau improvizatii.
- Evitati pornirile accidentale. Nu folositi unelte electrice ale caror intrerupatoare nu functioneaza corespunzator.
- Nu utilizati produsul in conditii de ploaie sau umiditate excesiva. Patrunderea apei in interiorul acestuia creste riscul unui scurtcircuit.
- Nu suprasolicitati produsul! Acesta poate fi folosit in conditii de siguranta daca sunt respectati parametrii de exploatare care il caracterizeaza. Nu utilizati unelte electrice cu un alt scop fata de cel pentru care sunt destinate.

### **Masuri de siguranta personala**

- Nu folositi unelte electrice daca sunteti obosit, sub influenta alcoolului, drogurilor sau a medicamentelor care va pot afecta capacitatea de concentrare.
- Intotdeauna utilizati o imbracaminte adecvata. Nu purtati haine largi sau bijuterii. Daca aveti parul lung, acesta trebuie legat. Apare riscul prinderii acestora de catre partile componente ale masinii aflate in miscare.



- In timpul utilizarii este obligatoriu sa purtati echipament de protectie: ochelari de protectie, masca de protectie respiratorie, incaltaminte de

protectie cu aderența sporita, antifoane si manusi de protectie.

- Daca exista posibilitatea de instalare a dispozitivelor de evacuare a prafului atunci asigurati-va ca acestea sunt conectate si utilizate corect.
- Faceti pauze ori de cate ori este nevoie. Utilizarea continua pe perioade lungi de timp a uneltelor electrice poate provoca o stare de oboseala care poate duce la accidente.
- Opriti uneltele electrice atunci cand nu le folositi.

### **Service**

- Repararea trebuie realizata numai de catre personal autorizat prin inlocuirea cu accesorii si piese de schimb originale pentru a se evita producerea accidentelor datorate reparatiilor necorespunzatoare.

### **Masuri de siguranta specifice suflantei aspirator**



- Nu folositi produsul in conditii de precipitatii (ploaie, ninsoare), vant puternic si umiditate excesiva.

- Este interzis sa indreptati jetul de aer catre dumneavoastra, alte persoane sau animale.
- Porniti produsul doar in pozitia de lucru.



- Asigurati-va ca exista o distanta de siguranta de minim 5 m fata de persoane, animale sau obiecte care ar putea fi deteriorate de resturile antrenate de produs in timpul functionarii. Opriti imediat functionarea produsului daca observati apropierea persoanelor sau animalelor in zona de lucru.

- Cand folositi produsul pe modul aspirator utilizati intotdeauna sacul de colectare.
- Nu aspirati cenusa, tigari sau alte obiecte fierbinti.
- Nu aspirati si nu suflati obiecte ascutite (pietre, cuie, etc.)
- Nu puneti mana in fata orificiilor de suflare si aspirare si nu le blocati.
- Folositi manerele dedicate in timpul utilizarii si transportului produsului. Nu manevrati produsul tinandu-l de alte parti componente. Tineti mana dreapta pe manerul posterior,

respectiv, mana stanga pe manerul frontal.



- Nu apropiati mainile sau alte parti ale corpului de partile in miscare ale produsului. Nu introduceti mainile in interiorul tubului de aspirare/suflare.

### **Masuri de siguranta pentru incarcatoare si acumulatori**

- Conectati incarcatorul numai la retea de 230V . Reincarcati acumulatorii numai cu incarcatorul specificat.
- Utilizati produsul exclusiv impreuna cu acumulatorii specificati. Atunci cand acumulatorul nu este in uz, pastrati-l ferit de alte obiecte metalice,agrafe de birou, monede, chei, cuie, suruburi sau alte obiecte metalice mici, care pot face o conexiune de la un terminal la altul. Scurtcircuitarea bornelor acumulatorului poate determina arsuri sau un incendiu.
- Evitati supraincarea acumulatorilor. In momentul in care acumulatorul este incarcat complet, opriti incarcarea.
- Este interzisa descarcarea completa a acumulatorilor, precum si depozitarea acestora pe termen lung in stare descarcata.
- Intervalul de temperatura de utilizare si depozitare al acumulatorilor este  $-10^{\circ}\text{C}...+40^{\circ}\text{C}$ .

### **Domeniu de utilizare.**

Suflanta aspirator este destinata uzului personal pentru operatii de suflare a frunzelor si de aspirare si mulcire.

**NU ESTE PROIECTAT PENTRU UZ INDUSTRIAL.**

**ESTE INTERZISA ASPIRAREA PARTICULELOR PROVENITE DIN CONSTRUCTII.**



**ATENTIE! INAINTE DE ORICE INTERVENTIE DE ASUPRA PRODUSULUI, ASIGURATI-VA CA ATI DECONECTAT ACUMULATORII DIN PRODUS.**

### **Pregatirea pentru punerea in functiune**

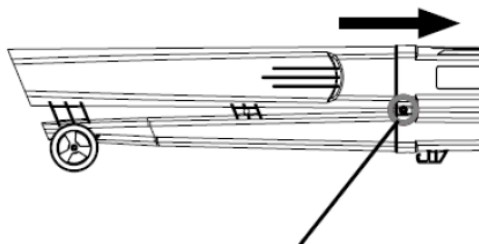
#### **Asamblarea tubului de suflare/aspirare**

Conectati partea frontala a tubului (11) de partea posterioara a tubului (12) prin impingere (Fig. 1). Fixati cele 2 componente cu ajutorul surubului inclus in pachet.

#### **Reglarea manerului frontal**

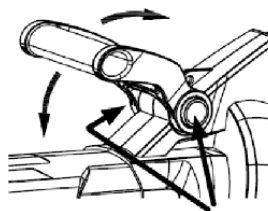
Apasati cele 2 butoane laterale si reglati pozitia manerului frontal (1) astfel incat sa puteti manevra confortabil si in siguranta produsul in timpul utilizarii (Fig. 2).

impingeti tubul frontal in tubul posterior



infiletati surubul de fixare

Fig. 1



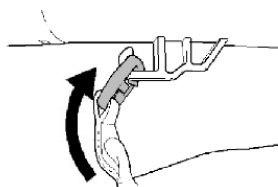
butoane deblocare maner

Fig. 2

### **Instalarea sacului de colectare**

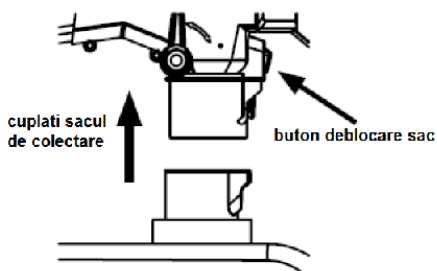
Agatati cureaua sacului de colectare (7) de carligul amplasat sub partea posterioara a tubului (12) (Fig. 3). Introduceți conectorul sacului in mufa amplasata sub carcasa motorului (4) si impingeti pana se aude un clic (Fig. 4).

Pentru dezinstalarea sacului de colectare (7) eliberati cureaua de carlig si apasati butonul de deblocare (6) si deconectati sacul.



**agatati cureaua sacului la carligul tubului**

**Fig. 3**



**Fig. 4**

### **Atasarea hamului**

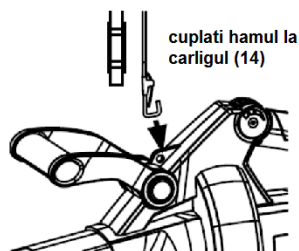
Agatati hamul de carligul (14) (Fig. 5).

### **Montarea / demontarea acumulatorilor**

Produsul necesita 2 acumulatori pentru a functiona.

Verificati pozitionarea corecta a acumulatorilor in compartimentul acestora. Impingeti acumulatorii, cate unul pe rand. Introducerea acumulatorului trebuie sa se realizeze cu usurinta. Fixarea acumulatorului in pozitia corecta presupune auzirea unui clic.

Pentru scoaterea acumulatorului apasati butonul de deblocare de pe acesta si trageți ușor de acumulator pana il scoateti complet.



**Fig. 5**

### **Utilizare**



**ATENȚIE! IN CAZUL IN CARE APAR ZGOMOTE ANORMALE IN FUNCTIONARE OPRITI IMEDIAT UNEALTA SI ADRESATI-VA UNUI SERVICE AUTORIZAT PENTRU CONSTATARI SI REPARATII.**

### **Selectare mod functionare (aspirare/suflare)**

Rabatati comutatorul in pozitia A pentru aspirare, respectiv in pozitia B pentru suflare (Fig. 6).

### **Pornire/oprire**

Pentru pornire, invarțiti intrerupatorul On/Off (2) cu variator integrat la una din cele 5 trepte. Pentru marirea vitezei, selectati o treapta superioara, respectiv pentru micșorarea vitezei, o treapta inferioara.

Pentru oprire, aduceți intrerupatorul (2) in pozitia 0.

### **Operare – mod suflare**

Tineti ferm produsul folosind cele 2 manere (1, 3) si folositi miscari semicirculare la aproximativ 5-10 cm de suprafata de lucru.

### **Operare – mod aspirare si mulcire**

Asigurati-va ca sacul de colectare (7) este montat si nu este plin.

Tineti ferm produsul folosind cele 2 manere (1, 3) si aspirati resturile tinand orificiul de aspirare

(10) la 5-10 cm de stiva de resturi. Resturile sunt aspirate, trecute prin tocator si colectate in sacul de colectare. Goliti sacul ori de cate ori este nevoie.

**OBS: Resturile aspirate trebuie sa fie uscate. Sortati resturile astfel incat sa nu existe materiale straine, cum ar fi: sticla, ceramica, metal (sarme, cuie), plastic, etc.**

Pe masura ce sacul de colectare se umple, puterea produsului va scadea. Goliti sacul frecvent pentru prelungirea duratei de lucru.



**ATENȚIE! ÎNAINTE DE DEZINSTALAREA ȘI GOLIREA SACULUI DE COLECTARE, ASIGURATI-VA CA ATI DECONECTAT ACUMULATORII DIN PRODUS.**

### **In caz de blocaj**

In cazul in care resturile aspirate s-au blocat in interiorul produsului, aduceti intrerupatorul (2) in pozitia 0 si deconectati acumulatorii.

Demontati tubul, desuruband surubul de fixare si deconectand cele 2 parti ale tubului, frontal (11) si posterior (12). **Folositi manusi de protectie!** Eliminati resturile din partea frontala a tubului (11). Eliminati resturile din partea posterioara a tubului (12) si invartiti cu atentie palele ventilatorului; acestea trebuie sa se miste liber. Inspectati produsul pentru a vedea daca exista deteriorari. Daca produsul a fost deteriorat sau palele ventilatorului nu se invart, opriti utilizarea produsului si apelati la un punct de service autorizat pentru repararea acestuia.

### **Curatare si intretinere**



**ATENȚIE ! ÎNAINTE DE ORICE INTERVENTIE DE ASUPRA PRODUSULUI, ASIGURATI-VA CA ATI DECONECTAT ACUMULATORUL DIN PRODUS.**

- Pastrati curate fantele de ventilatie ale carcasei pentru a preveni supraincalzirea motorului
- Regulat, de preferat dupa fiecare utilizare curatati produsul cu o carpa moale, uscata. Daca murdaria persista, utilizati o carpa umezita intr-o solutie de apa si sapun
- Nu utilizati solventi (ca de exemplu : petrol si derivati, alcool) intrucat acestia pot deteriora partile din plastic.

### **Depozitare**

- Intotdeauna inainte de depozitarea produsului, curatati carcasa cu o carpa putin umezita in apa cu sapun.
- Depozitati produsul intr-un spatiu inaccesibil copiilor intr-o pozitie stabila si sigura intr-un loc racoros si uscat, evitand temperaturile prea ridicate sau scazute.
- Protejati produsul de actiunea directa a razelor solare si pastrati-l intr-un loc intunecos, daca este posibil.
- Nu pastrati produsul ambalat in folie sau in punga de plastic pentru a evita acumularea umiditatii.
- Asigurati-va ca acumulatorii sunt incarcati inaintea depozitarii. Este interzisa depozitarea acumulatorilor in stare descarcata.
- In cazul depozitarii pe durate lungi de timp, reincarcati acumulatorii la fiecare 6 luni.



Deseurile produse de parti ale masinilor electrice nu trebuie aruncate sau depozitate impreuna cu gunoii menajeri, ci vor fi predate in vederea reciclarii la centrele de colectare special amenajate, conform HG 448/2005 si Directiva Consiliului European 2002/96/EC.